

Rückspülfilter

mit integriertem Druckminderer



Symbolfoto

FTRD025



Inhalt

1. Allgemeines	3
1.1 Information zur Bedienungsanleitung	3
1.2 Symbolerklärung	3
1.3 Haftung und Gewährleistung	4
1.4 Ersatzteile	4
1.5 Entsorgung	4
2. Sicherheit	5
2.1 Verantwortung des Betreibers	5
3. Verwendungszweck und technische Daten	6
3.1 Verwendungszweck	6
3.2 Kurzbeschreibung	6
3.3 Technische Daten	6
3.4 Produktabmessungen:	7
4. Lieferumfang	7
5. Montage	8
5.1 Montageanleitung	8
6. Inbetriebnahme und Service	9
7. Druckminderer – Beschreibung und Funktion	10
8. Instandhaltung	10
9. Explosionszeichnung	12
10. Fehlerbehebung	13
11. Notizen	14
12. Rückspülprotokoll	15

1. Allgemeines

1.1 Information zur Bedienungsanleitung

Diese Bedienungsanleitung beschreibt den sicheren und sachgerechten Umgang mit dem Gerät. Die angegebenen Sicherheitshinweise und Anweisungen, sowie die für den Einsatzbereich geltenden örtlichen Unfallverhütungsvorschriften und allgemeinen Sicherheitsbestimmungen müssen eingehalten werden.

Vor Beginn sämtlicher Arbeiten am Gerät soll die Betriebsanleitung, insbesondere das Kapitel Sicherheit und die jeweiligen Sicherheitshinweise, vollständig gelesen werden. Das Gelesene muss verstanden worden sein.

Die Bedienungsanleitung ist ein Bestandteil des Gerätes. Sie ist in unmittelbarer Nähe des Gerätes jederzeit zugänglich aufzubewahren. Die Bedienungsanleitung ist stets mit dem Gerät an Dritte weiterzugeben.

1.2 Symbolerklärung

Wichtige sicherheitstechnische Hinweise in dieser Betriebsanleitung sind durch Symbole gekennzeichnet. Diese angegebenen Hinweise zur Arbeitssicherheit müssen unbedingt eingehalten und befolgt werden. In diesen Fällen besonders vorsichtig verhalten, um Unfälle, Personen- und Sachschaden zu vermeiden.

Verletzungs- und/oder Lebensgefahr:



Dieses Symbol kennzeichnet Hinweise, die bei Nicht-Beachtung zu Gesundheitsbeeinträchtigungen, Verletzungen, bleibenden Körperschäden oder zum Tode führen können.

Dringender Hinweis:



Dieses Symbol kennzeichnet Hinweise, die bei Nicht-Beachtung zu Schädigungen, Fehlfunktionen und/oder Ausfall des Gerätes führen können.

Tipps:



Dieses Symbol bezeichnet Tipps und Informationen, die für einen effizienten und störungsfreien Umgang mit dem Gerät zu beachten sind.

1.3 Haftung und Gewährleistung

Alle Angaben und Hinweise in dieser Bedienungsanleitung wurden unter Berücksichtigung der geltenden Vorschriften, dem Stand der Technik, sowie unserer langjährigen Erkenntnisse und Erfahrungen zusammengestellt.

Die Bedienungsanleitung ist vor dem Beginn aller Arbeiten am und mit dem Gerät sorgfältig durchzulesen. Für Schäden und Störungen, die sich aus der Nicht-Beachtung der Betriebsanleitung ergeben, übernimmt der Hersteller keine Haftung.

Die textlichen und zeichnerischen Darstellungen entsprechen nicht unbedingt dem Lieferumfang. Die Zeichnungen und Grafiken entsprechen nicht dem Maßstab 1:1.

Der tatsächliche Lieferumfang kann bei Sonderausführungen, der Inanspruchnahme zusätzlicher Bestelloptionen oder auf Grund von technischen Neuerungen unter Umständen von den hier beschriebenen Angaben und Hinweisen, sowie den zeichnerischen Darstellungen abweichen. Bei Fragen wenden Sie sich bitte an den Hersteller.

Technische Änderungen am Produkt im Rahmen von Verbesserung der Gebrauchseigenschaften und der Weiterentwicklung behalten wir uns vor.

1.4 Ersatzteile

Verwenden Sie stets Original-Ersatzteile des Herstellers



Achtung: Falsche oder fehlerhafte Ersatzteile können zu Beschädigung, Fehlfunktionen oder Totalausfall des Gerätes führen.

Bei Verwendung nicht freigegebener Ersatzteile verfallen sämtliche Garantie-, Service-, Schadenersatz- und Haftpflichtansprüche gegen den Hersteller oder seine Beauftragten, Händler und Vertreter.

1.5 Entsorgung

Sofern keine Rücknahme- oder Entsorgungsvereinbarung getroffen wurde, zerlegte Bestandteile nach sachgerechter Demontage der Wiederverwertung zuführen:

- ◆ Metallische Materialreste verschrotten,
- ◆ Plastikelemente zum Kunststoffrecycling geben,
- ◆ übrige Komponenten nach Materialbeschaffenheit sortiert entsorgen.

Verwendete Werkstoffe:

- ◆ Gehäuse aus entzinkungsbeständigem Messing
- ◆ Verschraubungen aus Messing
- ◆ Feinfilter aus nichtrostendem Stahl
- ◆ Filtertasse aus stoßfestem, glasklarem Kunststoff
- ◆ Dichtungen aus NBR

2. Sicherheit

Das Gerät ist zum Zeitpunkt seiner Entwicklung und Fertigung nach geltenden, anerkannten Regeln der Technik gebaut und gilt als betriebssicher.

Es können jedoch von diesem Gerät Gefahren ausgehen, wenn es von nicht fachgerecht ausgebildetem Personal unsachgemäß oder nicht bestimmungsgemäß verwendet wird. Dieses Kapitel gibt einen Überblick über alle wichtigen Sicherheitsaspekte für einen optimalen Schutz von Personen, sowie für den sicheren und störungsfreien Betrieb des Gerätes. Zusätzlich beinhalten die weiteren Kapitel dieser Bedienungsanleitung konkrete, mit Symbolen gekennzeichnete Sicherheitshinweise zur Abwendung von Gefahren. Darüber hinaus sind am Gerät befindliche Piktogramme, Schilder und Beschriftungen zu beachten. Sie dürfen nicht entfernt werden und sind in gut lesbarem Zustand zu halten.

2.1 Verantwortung des Betreibers

Diese Bedienungsanleitung muss in unmittelbarer Umgebung des Gerätes aufbewahrt werden und den am und mit dem Gerät beschäftigten Personen jederzeit zugänglich sein.

Das Gerät darf nur in technisch einwandfreiem und betriebssicherem Zustand betrieben werden. Das Gerät muss vor jeder Inbetriebnahme auf Unversehrtheit geprüft werden.

Die Angaben der Betriebsanleitung sind vollständig und uneingeschränkt zu befolgen.

Neben den angegebenen Sicherheitshinweisen und Anweisungen in dieser Betriebsanleitung sind die für den Einsatzbereich des Gerätes geltenden örtlichen Unfallverhütungsvorschriften und allgemeinen Sicherheitsvorschriften, sowie die geltenden Umweltschutzbestimmungen zu beachten und einzuhalten.

Der Betreiber und das von ihm autorisierte Personal ist verantwortlich für den störungsfreien Betrieb des Gerätes, sowie für eindeutige Festlegung über die Zuständigkeiten bei Installation, Bedienung, Wartung und Reinigung des Gerätes.



Achtung: jeder Filter ist nur so gut wie seine Wartung!

3. Verwendungszweck und technische Daten

3.1 Verwendungszweck

Der Rückspülfilter wurde entwickelt, um kleinere Partikel, Verunreinigungen, Schmutz, Rost, Sedimente aus dem Wasser zu entfernen. Dadurch schützen Sie die nachgeschalteten Hauswasserinstallationen vor Schwebepartikeln.

3.2 Kurzbeschreibung

Das Produkt darf nur an einem trockenen Ort in Innenräumen installiert werden.

Dieses Produkt ist nur für die kommunale Wasserversorgung (5-40 °C) vorgesehen. Verwenden Sie es nicht an Abflussleitungen oder in Verbindung mit ätzenden Flüssigkeiten.

Achten Sie bei der Installation auf die richtige Durchflussrichtung. Ein Pfeil auf dem Flanschkörper zeigt Ihnen die Flussrichtung an. Der Rückspülfilter sollte unmittelbar nach der Wasseruhr installiert werden und leicht zugänglich sein.

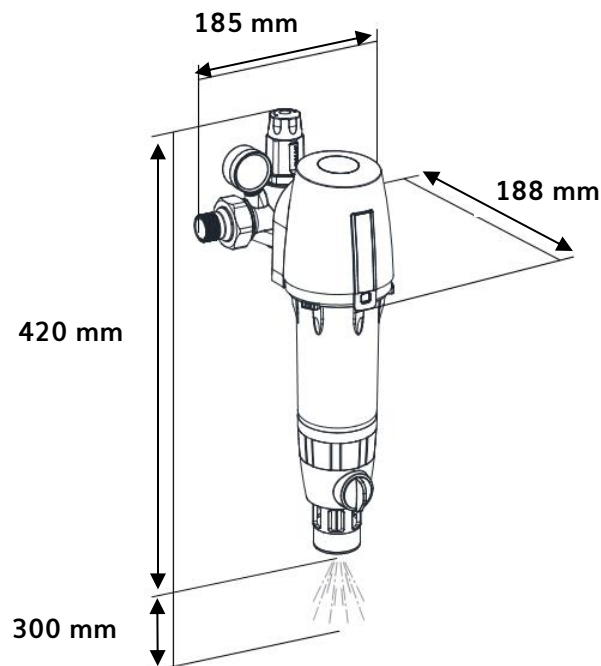
Je nach Wasserqualität wird empfohlen, den Filter einmal im Monat zu spülen.

Beschädigen Sie während des Wartungsprozesses keine Teile.

3.3 Technische Daten

Filterfeinheit	90 µm
Verbindung	1" oder 1 ¼"
Nenndurchfluss	5 – 8 m ³ /h
Druckverlust	0,2 bar
Wassertemperatur	5 – 40 °C
Wasserversorgung	Kommunal
Wasserdruck	1 – 10 bar

3.4 Produktabmessungen:



4. Lieferumfang

Die einzelnen Teile wurden mit größtmöglicher Sorgfalt zusammengestellt und verpackt. Überprüfen Sie bitte trotzdem vor dem Einbau den Inhalt der Verpackung auf Vollständigkeit und Unversehrtheit.

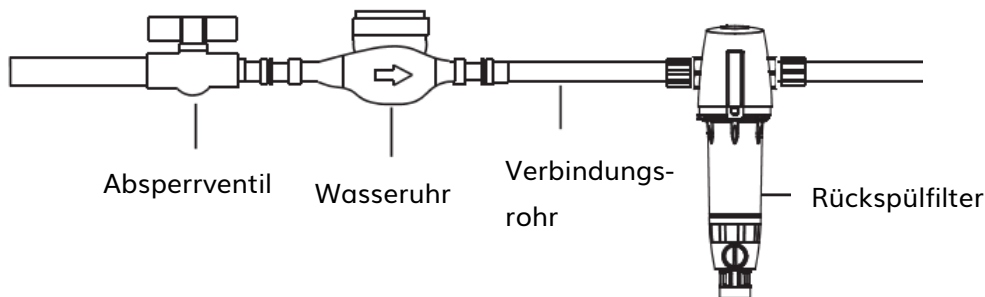
Der Feinfilter besteht aus:

- ◆ Rückspülfilter: 1 x
- ◆ Gewindeadapter: 2 x 1" und 1 ¼"
- ◆ Dichtungen: 2 x
- ◆ Halterung: 1 x
- ◆ Filtergehäuseschlüssel: 1 x
- ◆ Gehäuse O-Ring: 1 x
- ◆ ¼" Abwasserschlauch: 1 x
- ◆ Spülanschluss: 5/8" x 110 cm
- ◆ Schraube: 2 x
- ◆ Druckanzeige: 2 x
- ◆ Anleitung: 1 x

5. Montage

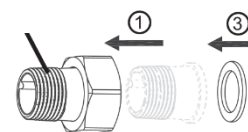
5.1 Montageanleitung

Beim Einbau sind die Einbauanleitung, die geltenden Vorschriften sowie die allgemeinen Richtlinien zu beachten. Bei der Montage sind die nationalen Installationsvorschriften zu beachten.



- ◆ Schließen Sie das Absperrventil und lassen Sie den Druck in den Rohren ab.
- ◆ Installieren Sie den Rückspülfilter wie oben gezeigt.
- ◆ Achten Sie bei der Installation auf die richtige Durchflussrichtung. Ein Pfeil auf dem Messingkopf zeigt die Fließrichtung an.
- ◆ Installieren Sie den Rückspülfilter mit vertikaler Hauptachse.
- ◆ Verwenden Sie ausreichend Dichtungsband und stellen Sie sicher, dass es gleichmäßig aufgewickelt ist.

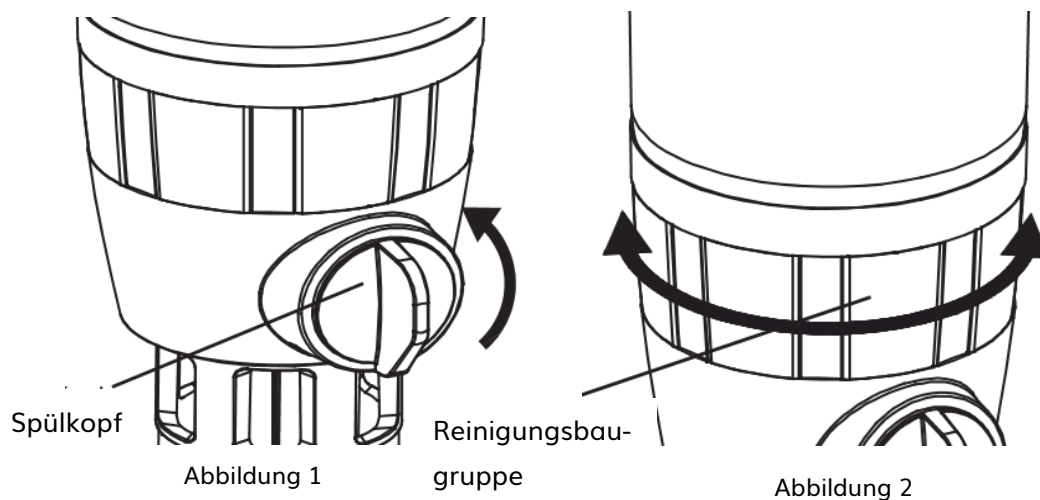
Dichtungsband
aufwickeln



Überprüfen Sie die Sanitärarbeiten nach Abschluss der Installationsarbeiten gründlich, um sicherzustellen, dass keine Leckagen vorliegen.

6. Inbetriebnahme und Service

- ◆ Der Rückspülfilter muss nach der Installation gespült werden (Abbildung 1).
- ◆ Stellen Sie vor dem Spülen des Rückspülfilters sicher, dass das Abflussrohr an den Abfluss angeschlossen ist oder stellen Sie einen geeigneten Behälter zum Auffangen des Abflusswassers bereit.
- ◆ Drehen Sie während der Spülreinigung den unteren Teil 3 bis 4 Umdrehungen im und gegen den Uhrzeigersinn, um das Filtersieb und das Filtergehäuse effektiv zu reinigen (Abbildung 2).



- ◆ Je nach Wasserqualität muss der Rückspülfilter mindestens 1-mal im Monat für 1-2 Minuten lang gespült werden.
- ◆ Da der Rückspülfilter ununterbrochen verwendet wird, muss das Filtersieb ca. 1-mal im Jahr zerlegt und gereinigt werden (Dies sollte von einer qualifizierten Person durchgeführt werden).
- ◆ Jedes Bauteil sollte während des Reinigungs- oder Wartungsprozesses gepflegt werden. Für die Wartung müssen die Originalersatzteile verwendet werden.

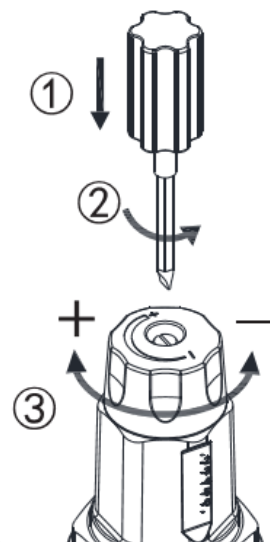
7. Druckminderer – Beschreibung und Funktion

Das Produkt hat die Funktion, den Druck zu reduzieren und den Druck zu stabilisieren. Dadurch werden Schäden durch zu hohen Wasserdruck am Rohrleitungsnetz wirksam verhindert. Wenn die Parameter der Druckregelung angepasst werden müssen, stellen Sie diese bitte gemäß den folgenden Schritten ein:

Lösen Sie mit einem Schlitzschraubenzieher die Schrauben im Druckeinstellknopf gegen den Uhrzeigersinn.

Drehen Sie den Druckeinstellknopf im Uhrzeigersinn, um den Wasserauslassdruck zu erhöhen. Stellen Sie jedoch sicher, dass der Wasserdruck immer niedriger als der Einlassdruck ist.

Ziehen Sie die Schraube nach dem Einstellen im Uhrzeigersinn fest.



Stellen Sie vor dem Einstellen des Drucks sicher, dass die Wasserzufuhr geschlossen ist.

Öffnen / schließen Sie den Ablasskugelhahn während der Druckregelung mehrmals und überprüfen Sie die Anzeige des Manometers im geschlossenen Zustand.

8. Instandhaltung

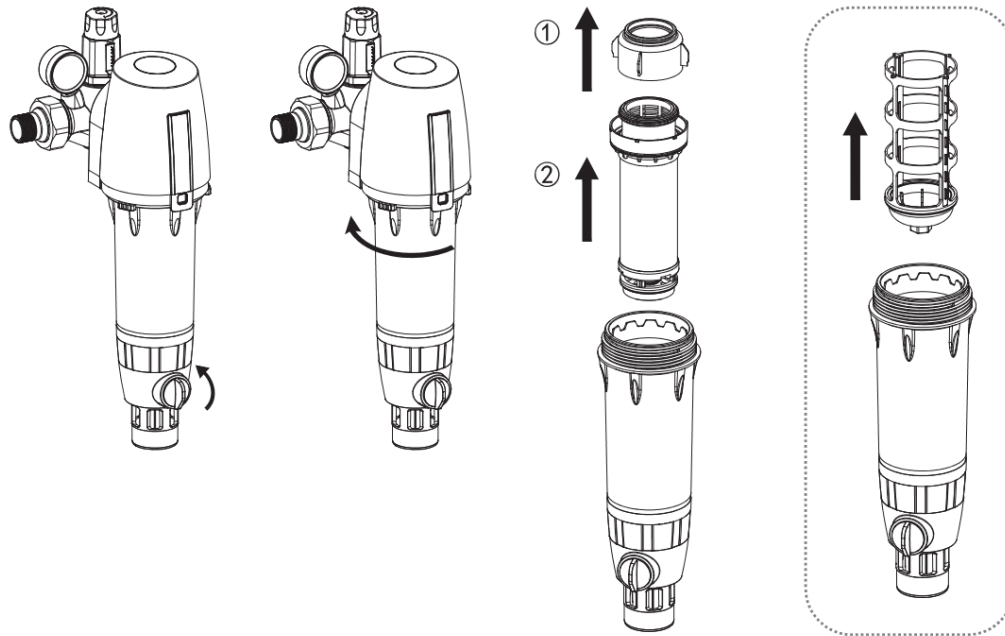
Wenn durch das normale Rückspülen der Schmutz aus dem Filter nicht entfernt werden kann, wird empfohlen, die Filterbaugruppe zu entfernen und zu waschen:

Schließen Sie das Hauptwassereinlassventil (Absperrventil) und drehen Sie den Hahn für die Rückspülung um 90° gegen den Uhrzeigersinn, um das Restwasser in der Maschine zu entfernen.

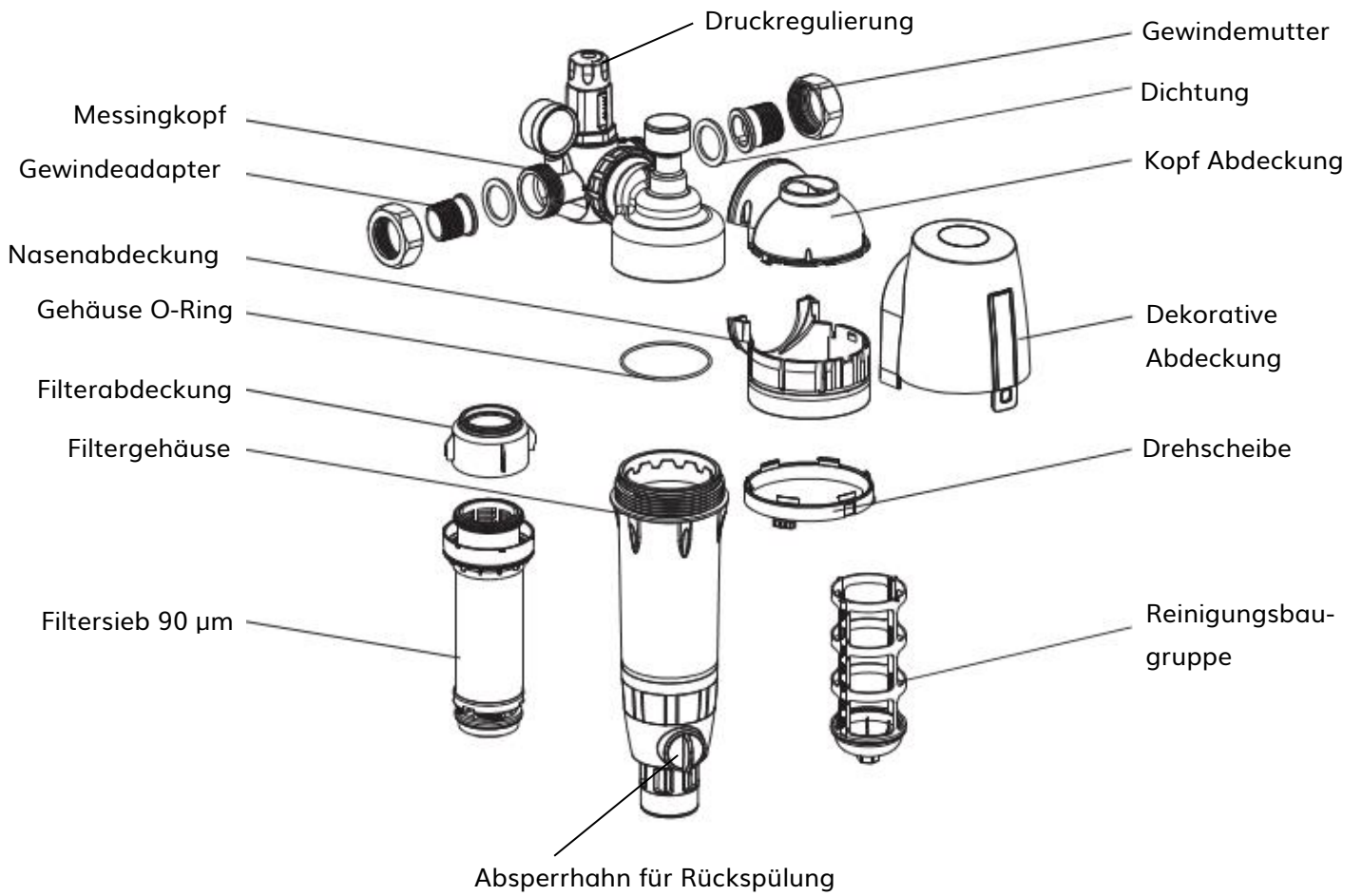
Verwenden Sie den mit dem Gerät gelieferten Filterschlüssel zur Entfernung der Filtertasse (von unten nach oben in die Filtertasse einführen). Achten Sie auf die Drehrichtung.

Nehmen Sie die Dichtungsabdeckung und die Filterbaugruppe nach oben heraus und reinigen Sie diese.

Befolgen Sie nach der Reinigung die umgekehrte Reihenfolge der genannten Schritte zur Wiederinbetriebnahme.



9. Explosionszeichnung



10. Fehlerbehebung

Problem	Mögliche Ursache	Eventuelle Lösung
Kein Wasser	<ol style="list-style-type: none"> 1. Wasserversorgung ist abgestellt. 2. Einlassventil ist nicht geöffnet. 	<ol style="list-style-type: none"> 1. Warten Sie, bis die Wasserversorgung wiederhergestellt ist. 2. Öffnen Sie das Einlassventil.
Nicht genug Wasser	<ol style="list-style-type: none"> 1. Das Einlassventil ist nicht vollständig geöffnet. 2. Die Wasserversorgung ist nicht vorhanden. 3. Filter ist verstopft. 	<ol style="list-style-type: none"> 1. Öffnen Sie das Einlassventil vollständig. 2. Warten Sie, bis die Wasserversorgung wiederhergestellt ist. 3. Spülen und reinigen Sie die Filtersiebbaugruppe und entfernen Sie die Rückstände.
Undichtheiten bei der Verbindung	<ol style="list-style-type: none"> 1. Die Verbindung ist nicht richtig installiert. 2. Die Verbindung wurde nicht festgezogen. 3. Nicht genug Dichtungsband aufgewickelt. 4. Die Dichtung ist veraltet und / oder beschädigt. 	<ol style="list-style-type: none"> 1. Überprüfen Sie, ob die Dichtung flach ist und nicht zusammengedrückt ist. 2. Verwenden Sie den Filterschlüssel, um es festzuziehen. 3. Verwenden Sie genügend Dichtungsband und stellen Sie sicher, dass es gleichmäßig aufgewickelt ist. 4. Ersetzen Sie die Dichtung.

11. Notizen

Technischer Stand: 07-2022



Der Umwelt verpflichtet.

Es gelten unsere auf www.thermochema.at veröffentlichten AGB.

Alle Angaben sind vorbehaltlich eventueller Druckfehler bis auf Widerruf gültig. Bei den angeführten Abbildungen handelt es sich um Symbolfotos. Alle vorangegangenen Angaben verlieren hiermit Ihre Gültigkeit.

